



Les 12 défis les plus récurrents chez les menuisiers

ET COMMENT Y FAIRE FACE

Des conseils pratiques pour:

- la menuiserie intérieure
- la menuiserie extérieure
- les finitions extérieures et terrasses
- les cloisons légères et plafonds suspendus

Introduction

Nous savons tous que le menuisier indépendant que vous êtes ne recule devant rien et trouve toujours des solutions à tout. Pourtant, vous n'êtes pas le seul à devoir surmonter des **défis techniques** complexes qui demandent plus de réflexion que prévu.

Nous avons rassemblé dans ce guide 12 cas de figure classiques que rencontrent les menuisiers dans leur métier. Nous vous exposons en quatre chapitres les **conseils pratiques et les solutions étudiés** et vérifiés par nos spécialistes de la construction.

Buildwise mène en permanence des **études indépendantes** dans le but de faciliter le travail des professionnels de la construction comme vous.

Grâce à nos conseils, votre job prendra un tout autre sens!



Contenu

1. Menuiserie intérieure p. 4

- Au secours! Je dois vite poser un parquet sur une chape équipée d'un chauffage par le sol
- Comment remédier aux craquements d'un escalier en bois?
- Quelques points d'attention à suivre lors du placement de portes résistant au feu

2. Menuiserie extérieure p. 10

- Aspect sécurité: quel type de vitrage faut-il choisir ?
- Dans quel cas faut-il munir une fenêtre d'un garde-corps complémentaire ?
- Comment poser autrement un châssis de fenêtre dans un mur creux ?

3. Finitions et terrasses p. 14

- Des taches noires autour des vis d'une terrasse en bois : que faire?
- Conseils pour fixer un bardage en bois
- Faut-il prévoir un pare-pluie au dos d'un bardage en bois ?

4. Cloisons et plafonds suspendus p. 18

- Pose d'un nouveau plafond suspendu : comment améliorer les performances acoustiques ?
- A quoi faut-il être vigilant lorsque j'isole un mur plein par l'intérieur ?
- Comment juger la finition des plaques de plâtre avant de les peindre ?

CHAPITRE 1

Menuiserie intérieure



CHAPITRE 1: Menuiserie intérieure

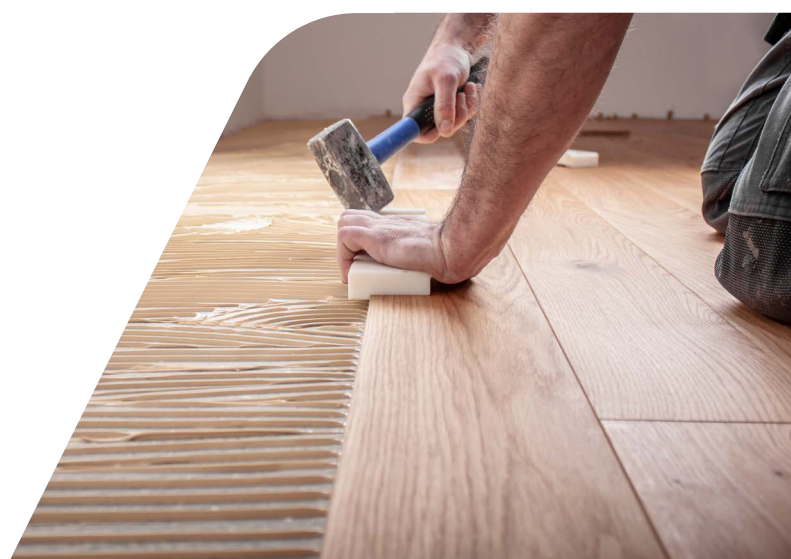
Au secours! Je dois vite poser un parquet sur une chape équipée d'un chauffage par le sol

Situation

« Mon client me met la pression. Il veut gagner du temps et me demande de poser le parquet le plus rapidement possible après la mise en oeuvre de sa chape avec chauffage par le sol. »

Défi

Si vous posez trop rapidement le parquet, vous risquez qu'il se déforme : tuilage, fissures, décollement... Pour pouvoir coller le parquet, le taux d'humidité de la chape doit se situer en dessous d'un certain seuil (voir tableau). Avant que vous ne puissiez poser votre parquet, l'installateur du chauffage par le sol doit par ailleurs suivre un protocole strict de mise en chauffe initiale de son système.



Type de chape	Taux d'humidité maximal autorisé (pourcentage en masse)*
Chape à base de ciment	
sans chauffage par le sol	2,5
avec chauffage par le sol	1,8
Chape à base d'anhydrite	
sans chauffage par le sol	0,5
avec chauffage par le sol	0,5

*Taux d'humidité maximal autorisé (en pourcentage de masse) pour une chape avant la pose d'un parquet (mesuré avec une bombe à carbure)

Notre conseil

Pour faire face à cette situation, nous vous proposons trois options.

Solution n° 1

Expliquez à votre client pourquoi il est essentiel d'avoir un support suffisamment sec avant d'entamer la pose du parquet. Même si le temps presse pour votre client, faites-lui savoir qu'il est dans son intérêt de respecter le temps de séchage requis (voir figure ci-dessous).

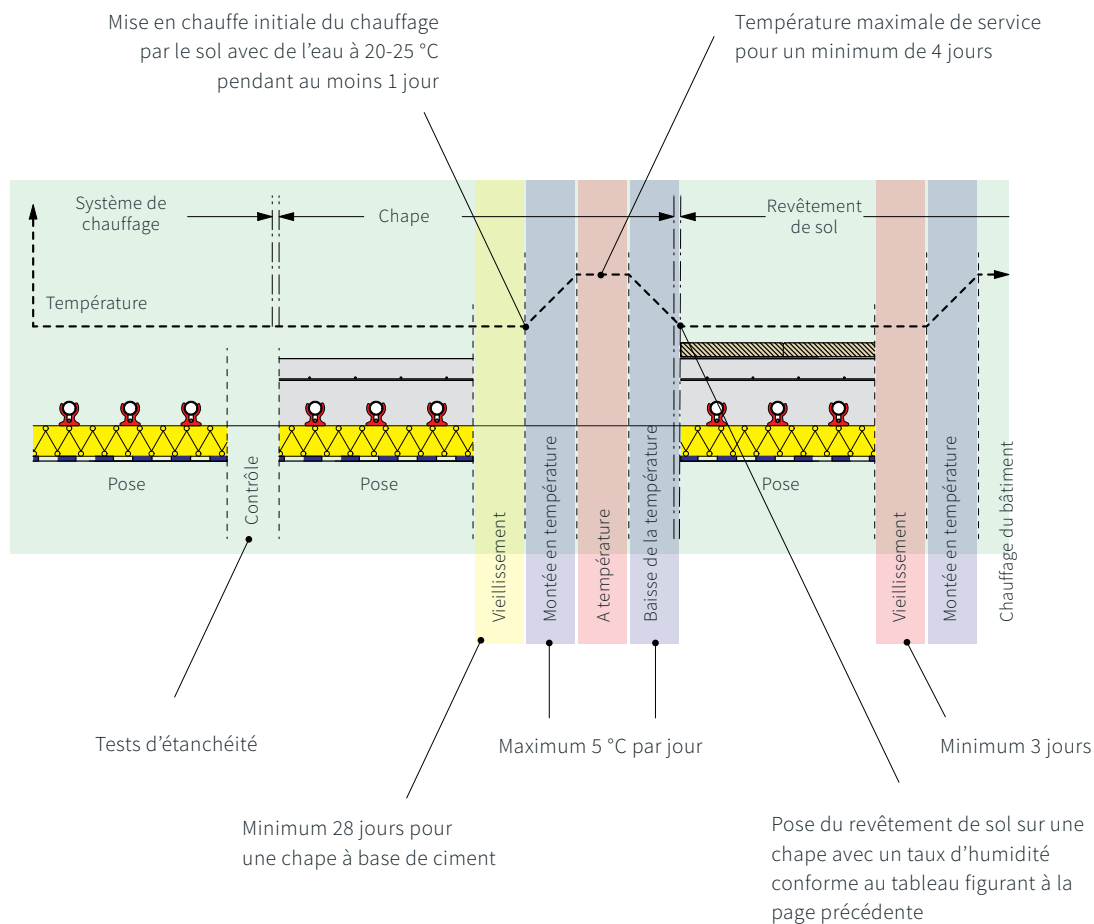
Solution n° 2

Vous pouvez légèrement déroger à la règle du temps de séchage requis en optant pour un parquet flottant posé sur un film anticapillaire. Notez cependant que : la transmission thermique du chauffage par le sol n'est pas optimale avec ce type de parquet. De plus, vous devez prévoir des joints de fractionnement en fonction des dimensions de la pièce.

Solution n° 3

Choisissez une chape à séchage rapide dès la phase de conception. Là aussi, il est indispensable de contrôler le taux d'humidité avant la pose du parquet et de suivre à la lettre le protocole relatif au chauffage par le sol.

Figure : Coordination des travaux et mise en route du chauffage par le sol





Avant la pose du parquet, vous devez également tenir compte d'autres paramètres tels que :

- le taux d'humidité du bois (7 % ± 2 % pour un parquet contrecollé, par exemple) ;
- le climat intérieur (entre 30 % et 60 % et idéalement entre 40 % et 55 %) ;
- les propriétés mécaniques de la chape ;
- la planéité de la chape (3 mm sous une latte de 2 m en cas de pose collée, par exemple).

Envie d'en savoir plus ?

- [Note d'information technique 269](#) : Tout sur les revêtements de sol en bois — partie 1
- [Note d'information technique 272](#) : Tout sur les revêtements de sol en bois — partie 2
- [Buildwise – Magazine 2003-01-26](#) : Mise en œuvre d'un revêtement de sol en bois
- [Dossier 2014-03.08](#) : Le parquet et le chauffage par le sol sont-ils compatibles ?
- [Dossier 2013-02.07](#) : Parquet : choisir la colle la plus adaptée

CHAPITRE 1: Menuiserie intérieure

Comment remédier aux craquements d'un escalier en bois ?

Situation

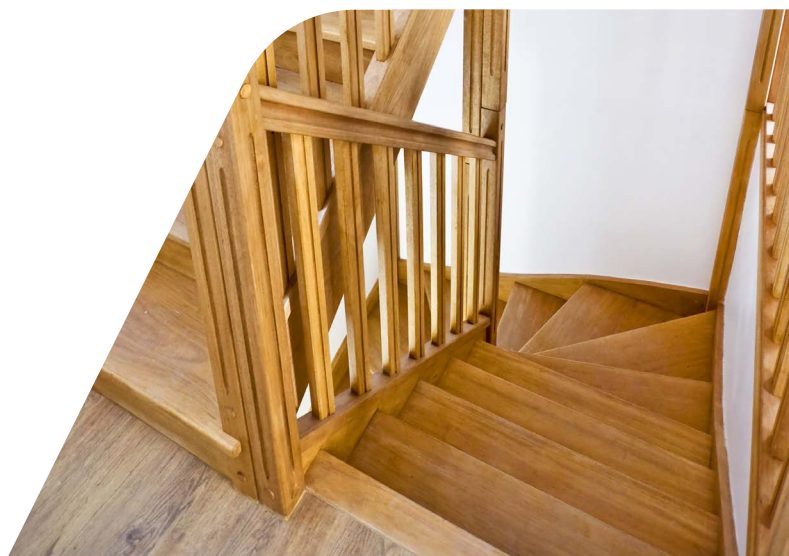
« Ça fait seulement quelques mois que j'ai installé un escalier en bois et des bruits de craquement sont parfois perceptibles. Cette situation agace mon client. »

Défi

Le bois est un matériau vivant. Cela signifie que les dimensions peuvent varier sous l'influence du taux d'humidité de l'air ambiant de la maison.

Notre conseil

Faites savoir à votre client que le climat intérieur de sa maison est sujet à d'inévitables variations. Il fera toujours plus humide en été qu'en hiver. Il est donc normal qu'un escalier en bois puisse se déformer quelque peu et que le bois se mette parfois à craquer.



Pour éviter au maximum d'en arriver là, vous pouvez prendre les mesures suivantes :

- donner une forme bombée au-dessus des contremarches ;
- fixer des lattes verticales à l'arrière des contre-marches entre deux marches successives ;
- garantir un taux d'humidité du bois qui soit en adéquation avec le climat intérieur lors de la pose ;
- éviter les fortes variations d'humidité de l'air ambiant de la maison.

Même si vous adoptez les mesures ci-dessus, des bruits de craquement ne sont pas à exclure. Si malgré toutes les mesures mises en place l'escalier produit des craquements, le client ne pourra pas évoquer ce phénomène comme motif de refus de l'ouvrage réalisé.

Envie d'en savoir plus ?

- [Note d'information technique 198](#) : Tout sur les escaliers en bois

CHAPITRE 1: Menuiserie intérieure

Quelques points d'attention à suivre lors du placement de portes résistant au feu

Situation

« Le service incendie a émis un avis négatif après avoir contrôlé une porte résistant au feu que j'avais installée. »

Défi

L'installation de portes résistant au feu doit remplir un certain nombre de critères spécifiques, sans quoi, le service incendie ne pourra pas vous fournir l'attestation de conformité. Il arrive que vous vous perdiez dans toutes ces exigences.

Notre conseil

Lorsque vous installez une porte résistant au feu de la marque BENOR-ATG, vous devez strictement vous en tenir aux règles de l'Agrément technique (ATG) de la porte.

Vous trouverez ci-dessous quelques-unes des règles importantes pour le placement de portes résistant au feu :

- La porte doit appartenir aux classes « EI1 30 » ou « EI1 60 » (les valeurs Rf, Ew ou EI2 ne sont pas acceptées).
- Vous ne pouvez apporter aucune modification quelconque à vos portes. En d'autres termes, vous ne pouvez pas adapter les dimensions du vantail ni ajouter des éléments vitrés. Certaines exceptions à la règle sont mentionnées et décrites dans l'ATG.
- L'encadrement peut être réalisé en bois à condition qu'il respecte les dimensions minimales conformément aux exigences en matière d'incendie. Par exemple, une épaisseur minimale de 18 mm s'applique aux encadrements en multiplex avec des battées en bois dur pour les portes EI1 30.
- Une épaisseur maximale de 3 mm à 7 mm est généralement nécessaire entre le vantail de la porte résistant au feu et le plancher de finition, et ce, en fonction du type de porte choisi et du revêtement de sol. Vous pouvez mesurer cette marge à l'aide d'une cale graduée.

Même si vous ne devez plus aujourd'hui disposer d'une certification pour installer des portes résistant au feu, il est tout de même intéressant d'obtenir une telle certification étant donné qu'elle peut être prescrite dans le cahier des charges type et est ainsi contractuellement obligatoire.

Envie d'en savoir plus ?

- [Note d'information technique 234](#) : Tout sur le placement des portes résistant au feu



CHAPITRE 2

Menuiserie extérieure



CHAPITRE 2: Menuiserie extérieure

Aspect sécurité: quel type de vitrage faut-il choisir ?

Situation

« Afin de réduire les coûts du poste 'menuiserie extérieure', mon client m'a demandé de ne pas tenir compte des aspects de sécurité et de prévoir pour chaque fenêtre un double vitrage float 4/15/6. »

Défi

Vous ne pouvez pas choisir au hasard le type de double vitrage. Vous devez vous conformer à des exigences de sécurité afin d'éviter tout danger pour les occupants du bâtiment. Ces exigences incluent des contraintes liées au choix du type de vitrage et à son épaisseur.

Notre conseil

Ne négligez surtout pas les normes de sécurité applicables en Belgique. Même si ces normes ne sont pas légalement obligatoires en soi, elles constituent le premier argument de taille en cas de litige, de dégâts ou d'accidents et sont donc toujours considérées comme des règles de bonne pratique.

Si vous ne suivez pas scrupuleusement ces normes lors de l'installation des fenêtres, vous augmentez le risque de chute ou de blessures corporelles en cas de choc contre le vitrage.

Le choix du type de vitrage (float, verre trempé ou verre feuilleté) dépend de plusieurs paramètres tels que la hauteur de protection, la hauteur de chute, l'espace de part et d'autre du vitrage... Pour ce faire, veuillez vous référer à la série [d'infiches 49](#) basée sur la norme NBN S 23-002.

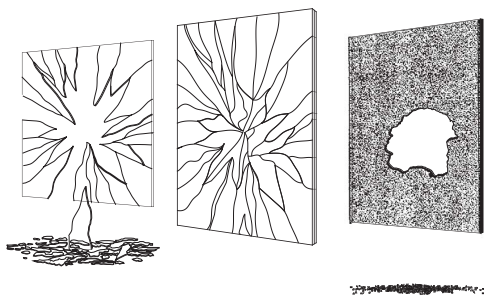
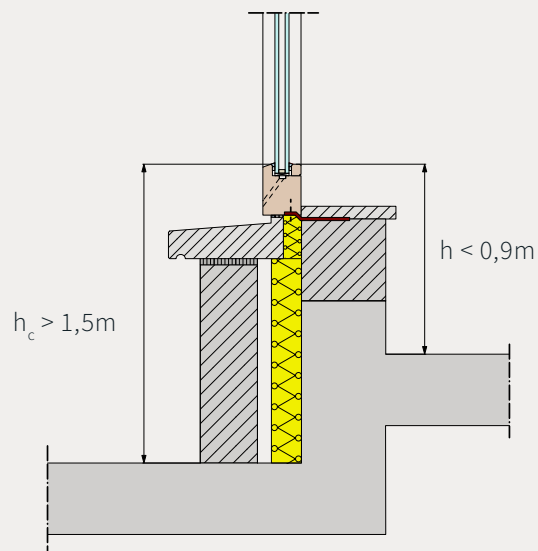


Fig. : Types de fractionnement du verre A, B et C



En cas de fenêtre fixe comprenant une hauteur de protection inférieure à 90 cm et une hauteur de chute supérieure à 1,5 m, le verre de sécurité doit être placé du côté intérieur et doit être de type « 1B1 ». En revanche, vous êtes libre de choisir le type de feuille de verre extérieur pour ce cas de figure.

Afin de résister au vent, l'épaisseur du vitrage doit remplir les critères de résistance mécanique de la norme NBN S 23-002.

Envie d'en savoir plus ?

- [Infofiche 49](#) : Le choix des produits verriers et la sécurité des personnes.
- [Dossier 2021-2.5](#) : Calcul des épaisseurs du verre
- Webinaire sur le choix des produits verriers [partie 1](#) et [partie 2](#)
- [Vidéo 81](#) : Dimensionnement d'un vitrage en façade
- Outil « [Fenestrio](#) » : Niveaux de performance des fenêtres recommandés

CHAPITRE 2: Menuiserie extérieure

Dans quel cas faut-il munir une fenêtre d'un garde-corps complémentaire ?

Situation

« Je dois installer une fenêtre ouvrante au deuxième étage d'un immeuble d'appartements. Les avis divergent par rapport à l'obligation de prévoir un garde-corps complémentaire. »

Défi

Il arrive que votre avis et celui de l'architecte sur la nécessité d'un garde-corps ne concordent pas. Pourtant, un de vous a forcément raison...

Notre conseil

La norme NBN B 25-002-1 mentionne les cas dans lesquels il convient de prévoir un garde-corps complémentaire pour une fenêtre composée de parties ouvrantes. Si la hauteur de protection mesurée entre le niveau du plancher fini et le dormant de la menuiserie est inférieure à la hauteur de protection, vous devez alors prévoir un garde-corps qui respecte les exigences relatives à la norme NBN B 03-004. La hauteur de protection est définie dans le projet et ne peut généralement pas être inférieure à 0,90 m.

Vous ne souhaitez pas prévoir de garde-corps complémentaire? Dans ce cas, optez pour une fenêtre fixe avec un vitrage possédant à la fois la bonne épaisseur et le bon type (voir défi précédent « [Aspect sécurité: quel type de vitrage faut-il choisir ?](#) »).

Même cas de figure que plus haut : même si ces normes ne sont pas légalement obligatoires en soi, elles constituent le premier argument de taille en cas de litige, de dégâts ou d'accidents et sont donc toujours considérées comme des règles de bonne pratique.

Envie d'en savoir plus ?

- [Webinaire](#) : Détermination de la hauteur de protection

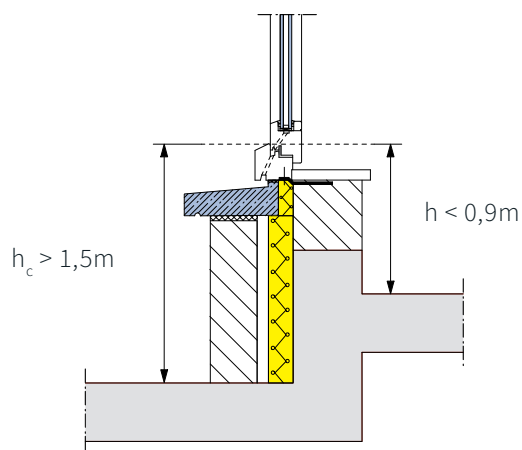


Fig. : fenêtre ouvrante pour laquelle un garde-corps complémentaire est nécessaire

CHAPITRE 2: Menuiserie extérieure

Comment poser autrement un châssis de fenêtre dans un mur creux ?

Situation

« Il arrive que le chantier de construction soit au point mort pendant plusieurs semaines entre la phase de mesurage des ouvertures dans un mur creux isolé et la pose effective des profilés de fenêtres. Ce temps correspond au délai de production des cadres de fenêtres sur mesure en atelier. »

Défi

Il est possible de contourner ce problème en fixant le cadre de la fenêtre au mur porteur, et ce, avant même d'effectuer l'isolation de la coulisse et la pose des briques de parement. Mais comment procéder ?

Notre conseil

Si la maçonnerie de parement n'a pas encore été réalisée, travaillez de préférence avec un précadre en bois ou dans un autre matériau isolant. Bien que cette technique comporte de nombreux avantages, le menuisier doit prendre en considération quelques points : assurer l'étanchéité à l'air du précadre, protéger la partie supérieure et les côtés de ce dernier au moyen d'une barrière d'étanchéité à l'eau et, pour des raisons thermiques, respecter la longueur de contact minimale entre le précadre et le châssis.

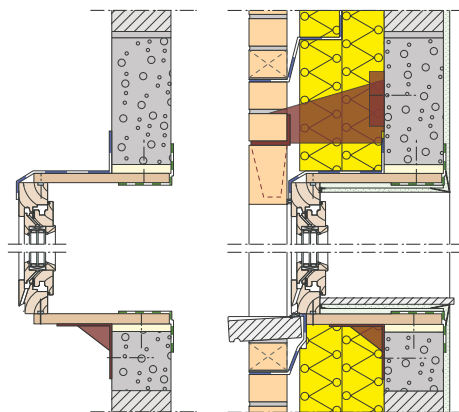
Une autre solution consiste à créer vos cadres de fenêtre en fonction des dimensions sur le plan. Cela nécessite une excellente communication entre l'architecte, l'entrepreneur du gros œuvre et le spécialiste de la menuiserie que vous êtes.

Consultez notre base de données « [Détails constructifs](#) » pour savoir comment effectuer la jonction entre un châssis de fenêtre et le gros œuvre.



Envie d'en savoir plus ?

- [Base de données DÉTAILS](#) : Menuiserie extérieure
- [Dossier 2022-2.5](#) : Pose de fenêtres en bois dans des murs creux
- [Dossier 2014-1.5](#) : Problèmes d'humidité à l'interface entre la menuiserie et le gros œuvre



CHAPITRE 3

Finitions extérieures et terrasses



CHAPITRE 3: Finitions extérieures et terrasses

Des taches noires autour des vis d'une terrasse en bois : que faire ?

Situation

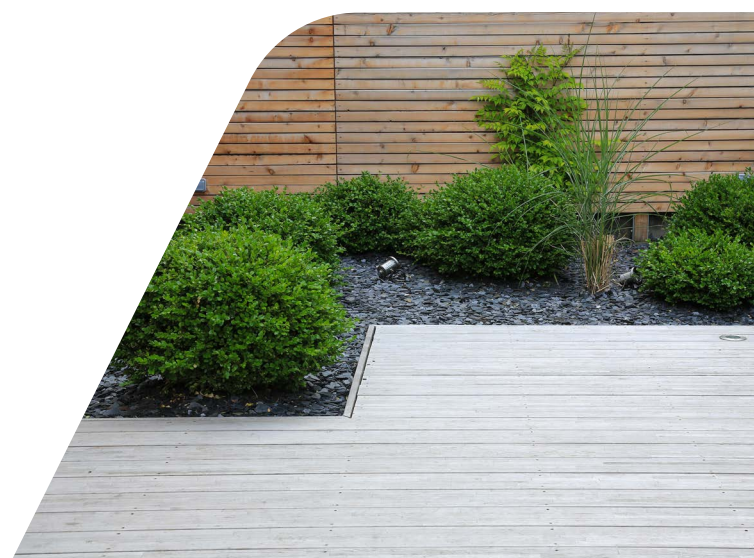
« Je dois installer une terrasse en bois. Quelle fixation mécanique (matériau, type...) dois-je utiliser de préférence en sachant qu'un mauvais choix de vis risque d'entraîner une déformation des planches ou d'affecter le bois ? »

Défi

Après quelques mois, des taches noires apparaissent fréquemment sur le bois lorsque vous utilisez des vis en acier galvanisé.

Notre conseil

Ces taches noires apparaissent en raison de la corrosion des assemblages mécaniques. En vissant trop fort, la fine couche de zinc présente sur la tête des vis s'abîme et engendre au fil du temps de la corrosion. Qui plus est, les types de bois durables contiennent des substances susceptibles d'affecter les métaux non ferreux. Nous vous conseillons dès lors d'utiliser des vis en inox et de travailler de préférence avec des planches préforées. Des taches sont malgré tout apparues ? Vous pouvez alors les enlever à l'aide d'une solution d'acide oxalique diluée dans 100 g/l à 200 g/l d'eau.



Envie d'en savoir plus ?

- [Buildwise-Magazine 1994-03-17](#) : La réalisation des terrasses en bois
- [Dossier 2012-2.7](#) : Cas de pathologies spécifiques aux terrasses en bois



Attention : des taches noires présentes sur les terrasses ne sont pas toujours dues à la corrosion des vis. Les éléments suivants peuvent aussi en être la cause :

- des petites particules de fer, issues notamment des travaux de soudage d'une balustrade, qui entrent en contact avec l'humidité et s'oxydent ;
- des insectes de bois humide (familles des Scolytes et des Platydés) qui forent et provoquent des petits trous d'envol dans le bois (piqûres noires). Ces espèces d'insectes se trouvent à la fois dans des arbres vivants et dans du bois vert, surtout sur les types de bois exotiques. Ces insectes cessent de détériorer le bois une fois qu'il est sec. Ces petits trous n'ont toutefois aucune influence sur la durabilité ni sur les propriétés mécaniques du bois ;
- le bleuissement qui survient principalement dans les zones ombragées caractérisées par un taux d'humidité plus élevé.

CHAPITRE 3: Finitions extérieures et terrasses

Conseils pour fixer un bardage en bois

Situation

« Je compte installer un bardage en bois sur un mur de façade isolé à l'extérieur. Que dois-je faire pour éviter que le revêtement ne se déforme de façon excessive ? »

Défi

Serrer des vis dans les trous préforés d'un bardage n'est certainement pas une sinécure. En plantant des clous dans le bois à l'aide d'un marteau pneumatique, vous économisez un temps fou. Toutefois, les clous lisses sont-ils recommandés pour une telle application ?

Notre conseil

Nous déconseillons d'utiliser des clous et des agrafes possédant un diamètre inférieur à 3 mm. À cause des mouvements du bois, les clous et les agrafes ont en effet tendance à se détacher. Si les fixations restent apparentes, utilisez alors des clous ou des vis dont la forme (annelée, cannelée ou torsadée, par exemple) s'oppose à l'arrachement ou au soulèvement des planches.

Outre le choix de bonnes fixations mécaniques, la ventilation à l'arrière du revêtement, le choix du type de bois et le taux d'humidité dans la masse sont autant d'éléments indispensables pour limiter le risque de déformation.

Envie d'en savoir plus ?

- [Note d'information technique 243](#) : Tout sur les revêtements de façade en bois
- [Infofiche 101](#) : Déformation des revêtements de façade en bois
- [Base de données DÉTAILS](#) : revêtement de façade
- [Webinaire 16](#) : revêtement de façade en bois



CHAPITRE 3: Finitions extérieures et terrasses

Faut-il prévoir un pare-pluie au dos d'un bardage en bois ?

Situation

« J'ai revêtu une façade à l'aide d'un bardage en bois ajouré. Un an plus tard, mon client m'appelle pour me dire qu'il a des problèmes d'infiltration et d'humidité au niveau de sa façade. »

Défi

Vous devez prévoir un pare-pluie derrière le revêtement de façade. Cette barrière d'étanchéité à l'eau doit impérativement être placée correctement. Cela concerne encore davantage les bardage ajourés fortement exposés aux pluies battantes.

Notre conseil

Placez le pare-pluie de façon continue sur l'isolant du côté de la lame d'air. Le pare-pluie doit non seulement être étanche à l'air et au vent, mais aussi être perméable à la vapeur d'eau (valeur μd ou $Sd < 0,5$ m).

En cas de revêtement de façade en bois ajouré, le pare-pluie doit aussi résister au rayonnement UV, au gel et au vent afin d'éviter sa dégradation prématurée.

Notez toutefois que vous devez aussi parfaitement rendre étanches les détails de raccords. Découvrez comment dans notre [base de données DÉTAILS](#).

Votre pare-pluie n'a pas été placé correctement ? Démontez partiellement le bardage en bois aux endroits nécessaires et adaptez la pose du pare-pluie.

Envie d'en savoir plus ?

- [Base de données DÉTAILS](#) : revêtement de façade
- [Note d'information technique 243](#) : Tout sur les revêtements de façade en bois



CHAPITRE 4

Cloisons et plafonds suspendus



CHAPITRE 4: Cloisons et plafonds suspendus

Pose d'un nouveau plafond suspendu : comment améliorer les performances acoustiques ?

Situation

« Je suis en pleins travaux de rénovation dans un immeuble d'appartements, et je dois installer un nouveau plafond suspendu en dessous d'un plancher en bois existant. »

Défi

Afin d'éviter les nuisances sonores entre les appartements, il est vivement conseillé de procéder à une isolation acoustique du plancher existant. Quelle est la meilleure solution pratique à apporter dans un tel cas de figure ?

Notre conseil

L'isolation acoustique sera bien meilleure si vous fixez le plafond suspendu indépendamment des gîtes en bois. Si vous fixez le plafond suspendu au gîtage, le matériau isolant situé entre les gîtes n'aura pratiquement aucun effet sur l'isolation acoustique aux bruits aériens du plancher. Si vous découplez le plafond suspendu du gîtage, par exemple en le fixant sur des profilés métalliques en Z attachés à leur tour aux solives, vous obtiendrez une isolation acoustique bien meilleure. Plus le matériau isolant sera également épais, meilleure sera l'isolation acoustique.

Pour ce genre de travaux de rénovation, il est aussi important de se pencher sur les exigences en matière d'incendie.

Envie d'en savoir plus ?

- [Dossier 2017-04.14](#) : Rénovation acoustique des planchers en bois
- [Dossier 2012-03.15](#) : Confort acoustique aux bruits de choc des planchers et revêtements de sol en bois
- [Buildwise-Magazine 2001-01-36](#) : L'isolation acoustique des planchers en bois.



CHAPITRE 4: Cloisons et plafonds suspendus

A quoi faut-il être vigilant lorsque j'isole un mur plein par l'intérieur ?

Situation

« Lors de la rénovation d'une maison, on m'a demandé d'isoler une façade par l'intérieur avant de poser les plaques de plâtre. »

Défi

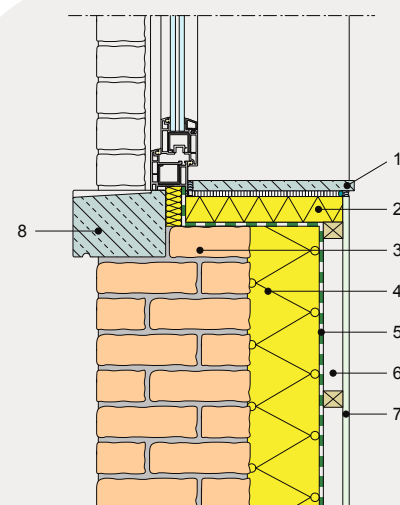
Si vous n'effectuez pas les travaux de manière adéquate, l'isolation thermique intérieure peut conduire à des problèmes d'humidité. De quoi faut-il donc tenir compte pour éviter cette situation ?

Notre conseil

Avant toute chose, contrôlez scrupuleusement l'état de la maçonnerie et plus précisément son taux d'humidité et sa résistance au gel (bien entendu, l'objectif n'est pas de dissimuler des problèmes!). Le choix du matériau isolant et du pare-vapeur est lui aussi déterminant. Assurez-vous enfin d'installer une barrière étanche à l'air qui ne présente aucune discontinuité et accordez une importance particulière aux détails de raccord. Retrouvez le mode d'exécution exact dans notre [base de données DÉTAILS](#).

Envie d'en savoir plus ?

- [Base de données DÉTAILS](#) : Isolation intérieure
- [5 vidéos](#) pour approfondir vos connaissances en matière d'isolation intérieure
- [Dossier 2012-4.16](#) : Isolation des murs existants par l'intérieur : Isolation des murs existants par l'intérieur : diagnostic
- [Dossier 2017-3.12](#) : Isolation des murs existants par l'intérieur : réalisation des détails
- [Dossier 2013-2.4](#) : Isolation des murs existants par l'intérieur : systèmes et dimensionnement



1. Tablette de fenêtre
2. Isolation thermique sous la tablette de la fenêtre
3. Mur massif en briques
4. Isolation thermique
5. Pare-vapeur
6. Espace technique
7. Finition intérieure
8. Seuil existant

CHAPITRE 4: Cloisons et plafonds suspendus

Comment juger la finition des plaques de plâtre avant de les peindre ?

Situation

« J'ai réalisé une cloison en plaques de plâtre. Mon client l'a examinée à l'aide d'une lampe rasante et m'a demandé de refaire la finition. Selon lui, le peintre ne peut pas s'atteler à la tâche. »

Défi

Les plaques de plâtre doivent être examinées d'une façon bien précise. Comment et quel est le degré d'acceptabilité des petites irrégularités ?

Notre conseil

Examinez l'ouvrage à l'œil nu à une distance de deux mètres et sous une lumière naturelle diffuse. Contrôler la finition d'une cloison en plaques de plâtre sous un éclairage rasant ou à contre-jour n'est pas autorisé.

Le type et le degré d'acceptabilité des irrégularités présentes sur la cloison dépendent du degré de finition (F1, F2 ou F3) convenu dans le contrat.



Tableau: Degré de finition recommandé pour les plaques de plâtre selon le type de peinture.

Type de peinture	Degré de finition des plaques (voir la NIT 233)			Degré d'exécution selon la NIT 249		
	F1	F2	F3	Degré I	Degré II	Degré III
Peinture mate et/ou structurée	-	X	-	X	-	-
	-	X	-	-	X	-
Peinture satinée	-	X	-	-	-	X
	-	-	X	-	X	-
	-	-	X	-	-	X
Peinture brillante *	-	-	X	-	-	X

- Niveau d'exigences normales, à adopter par défaut en l'absence de prescriptions particulières au cahier des charges.
- Niveau d'exigences spéciales, à prescrire dans le cahier des charges.

*Lors de l'application d'une peinture brillante, il y a lieu d'adopter le niveau d'exigence le plus élevé.

Le degré de finition des plaques de plâtre (F1, F2 ou F3) et le degré d'exécution des travaux de peinture (I, II ou III) doivent parfaitement s'adapter au type de peinture souhaité. À titre d'illustration, le tableau ci-dessus recommande ainsi un degré de finition F2 et un degré d'exécution II pour une peinture mate.

Il convient d'ajouter qu'un peintre n'a en principe pas, dans les tâches qui lui incombent, la correction de toutes les irrégularités présentes à la surface d'une cloison. Par ailleurs, le terme « prêt à peindre » n'est pas suffisamment précis pour fournir les informations nécessaires sur l'aspect souhaité et les tolérances d'exécution du support.

Envie d'en savoir plus ?

- [Dossier 2007-4.1](#) : Degré de finition des plaques de plâtre et des systèmes de peinture
- [Note d'information technique 233](#) : Tout sur les cloisons légères
- [Note d'information technique 249](#) : Tout sur les travaux de peinture

Buildwise est là pour vous

La mission du Buildwise est d'aider et de motiver les entrepreneurs et autres professionnels de la construction à surmonter les défis technologiques, économiques et écologiques du secteur de la construction. Comment? Non seulement nous menons des études et diffusons nos connaissances, mais nous vous apportons surtout un soutien pratique non négligeable.

Nous offrons un coup de main pour vous permettre de mieux gérer certaines tâches administratives, et vous prodiguons aussi des conseils sur des problématiques techniques propres à la construction. De cette manière, nous tâchons de répondre aux nombreuses questions auxquels vous êtes susceptibles de faire face au quotidien. Notre priorité? Vous conseiller et vous accompagner, vous former et mener des recherches et des projets d'innovation en phase avec vos besoins d'aujourd'hui et de demain!

Besoin d'un avis technique ?

Appelez-nous au 02 716 42 11
ou contactez-nous via [notre site web](#)

buildwise.be

